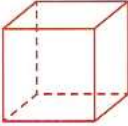

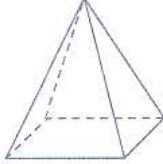
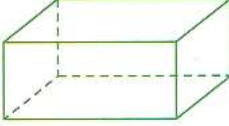
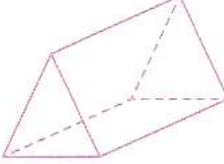
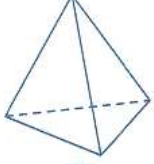


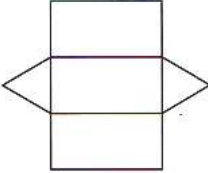
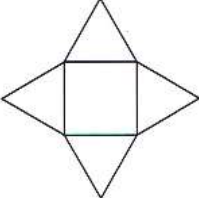
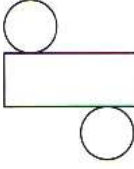
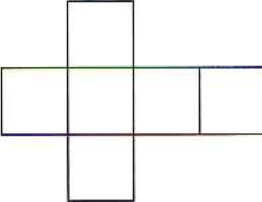
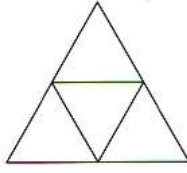
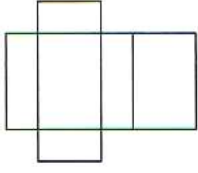
Espace et géométrie : Les solides
Reconnaître ou compléter un patron de solide droit.

Fiche d'exercices

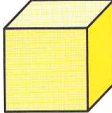

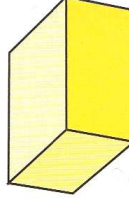
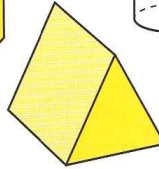
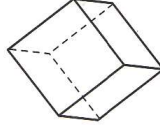
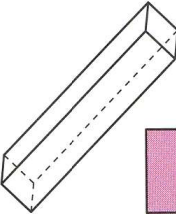
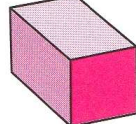
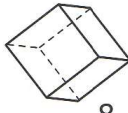
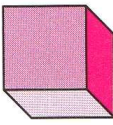
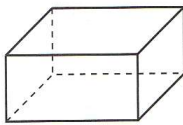


Exercice 1 : Associe chaque solide à son patron.

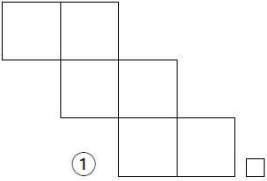
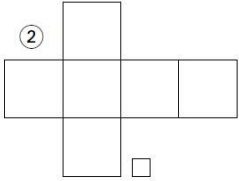
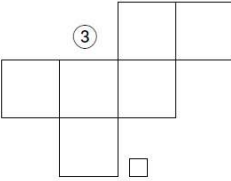
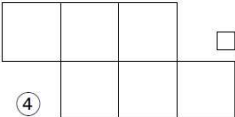
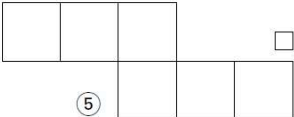
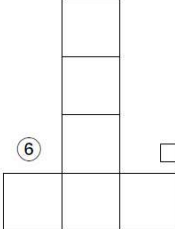







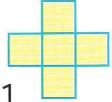
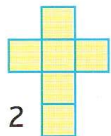
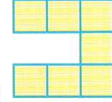
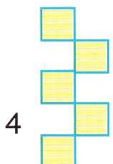
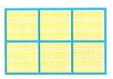
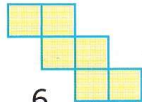
Exercice 2 : Parmi ces solides, entoure en bleu les cubes et en rouge les pavés droits.

Exercice 3 : Coche le dessin qui ne représente pas le patron d'un cube.

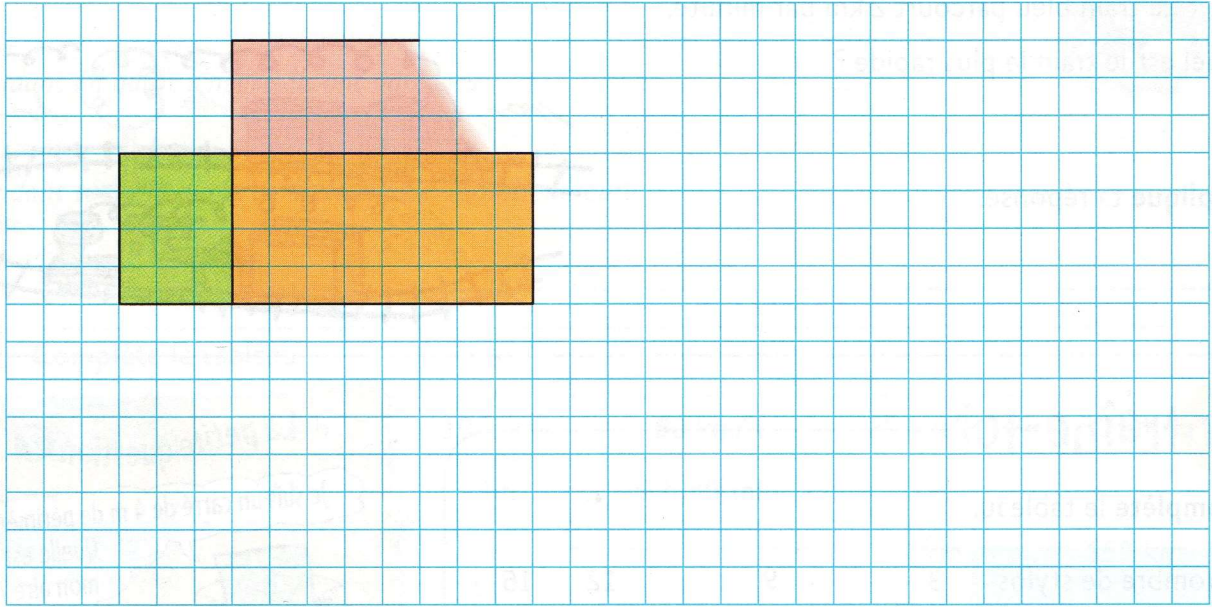







Exercice 4 : Quels patrons ne permettent pas de construire un cube ?

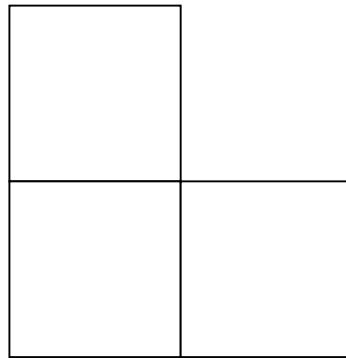









Exercice 5 : Termine le tracé de ce patron du pavé droit.



Exercice 6 : Complète le patron de ce cube.



Exercice 7 : Complète le patron de ce pavé droit. **Colorie** les faces : les faces opposées doivent être de la même couleur.

